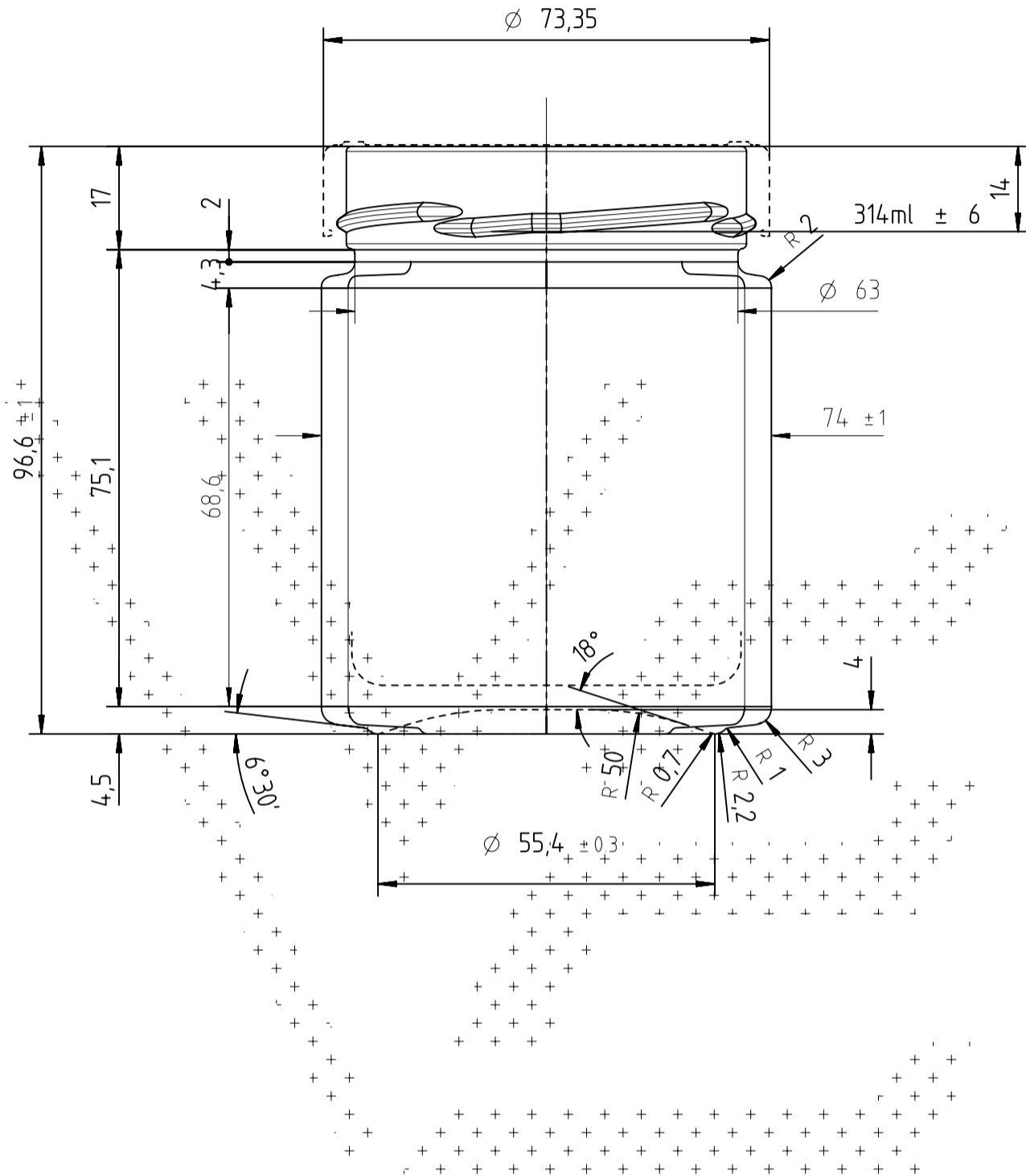
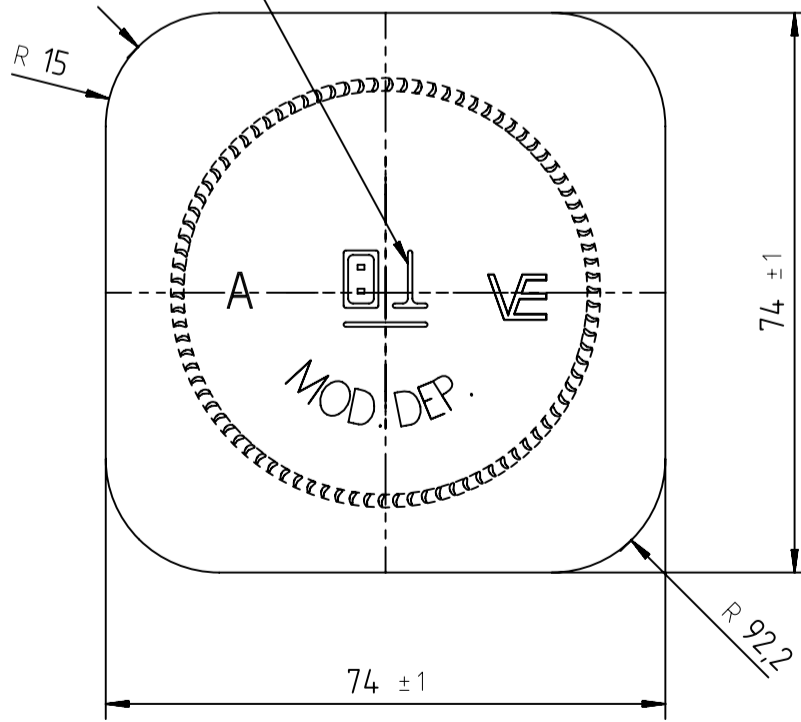


LE QUOTE SONO ESPRESSE IN mm SOLO QUELLE CON INDICAZIONE DI TOLLERANZA SONO IMPEGNATIVE.
THE DIMENSIONS ARE EXPRESSED IN mm ONLY THOSE WITH INDICATION OF TOLERANCE ARE BINDING.
Riproduzione vietata a norma di legge. Disegno tutelato dal vincolo di segretezza.
Reproduction prohibited according to the law. Any technical drawings supplied by Vetreria Etrusca are confidential and intended for the use of the addressee company only.

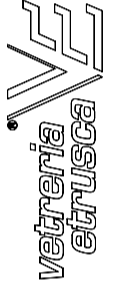
Divergenza Max. dall'asse ortogonale: 1 mm.
 Vertical Tolerance: 1 mm.



CODICE ALFANUMERICO



IMPILABILE	Capacità:	355 R.B. ml.	EMISSIONE	APPROVATO	23-05-13	1
	Brimfull:			APPROVED		
	Imboccatura:	TF 70	DESCRIZIONE	CONTROLLATO		2
	Finish:		DESCRIPTION	CONTROLLED		
	Peso Vetro:	250 gr.	DENOMINAZIONE:	PREPARATO		3
	Weight:		NAME:	PREPARED		
			VASO QUADRO BASIC 314	DIS. n°		4
				DWG n°		
			MATERIALE:	SCALE:		5
			VETRO TIPO A	1:1		
			CIENTE:	CUSTOMER:		6
			VARI	VARI		
						7
						8
						9
						10



MONTELUPO FNO Firenze-Italy